

ES

Sofá ideal para crear espacios de reflexión, creatividad y trabajo cooperativo, aprovechando así los rincones de aula y pasillos que no están en uso.

EN

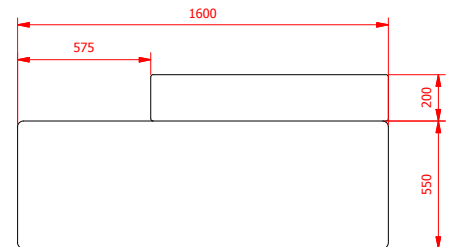
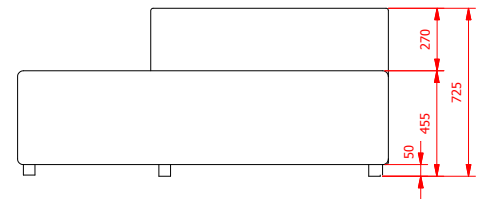
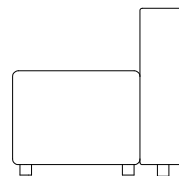
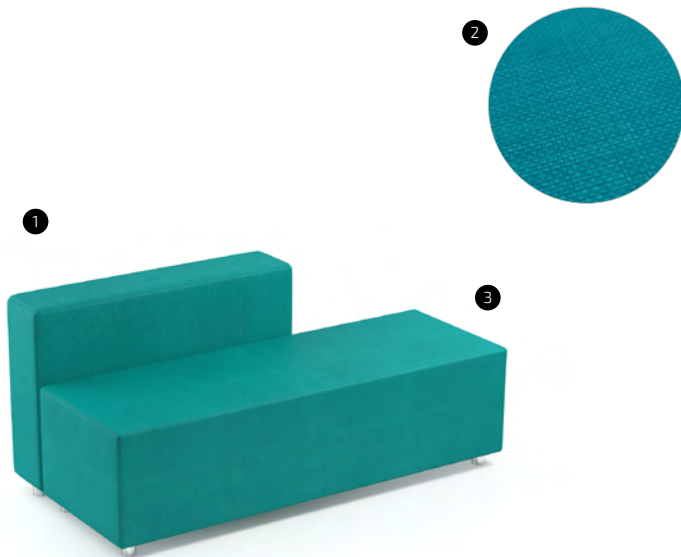
Ideal sofa to create spaces of reflection, creativity and cooperative learning classes, taking advantage of the corners of the classrooms and corridors when not in use.

FR

Sofá idéal pour créer des espaces de réflexion, créativité et apprentissage coopératif en utilisant les coins des salles ou les couloirs.

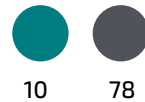
CAT

Sofà ideal per a crear espais de reflexió, creativitat i treball cooperatiu, aprofitant així els racons de l'aula que no estan en ús.



- 1 Estructura interior de madera (12mm contrachapado)**
 Wooden interior frame (12mm plywood)
 Structure interieur en bois (12 mm contre-plaqué)
 Estructura interior de fusta (12mm contraxapat)
- 2 Poli-piel de PVC retardante al fuego (1'0 grosor)**
 PVC vinyl fire retardant (1'0 thickness)
 Cuir synthétique PVC résistant au feu (1'0 épaisseur)
 Polipell de PVC retardant al foc (1'0 gruix)
- 3 Espuma de alta densidad (50mm grosor / 35 Kg/m2 densidad)**
 High density foam (50mm thickness / 35 Kg/m2 density)
 Mousse d'haute densité (50mm épaisseur / 35 Kg/m2 densité)
 Escuma d'alta densitat (50mm gruix / 35 Kg/m2 densitat)

COLOR / COLOUR / COULEUR / COLOR



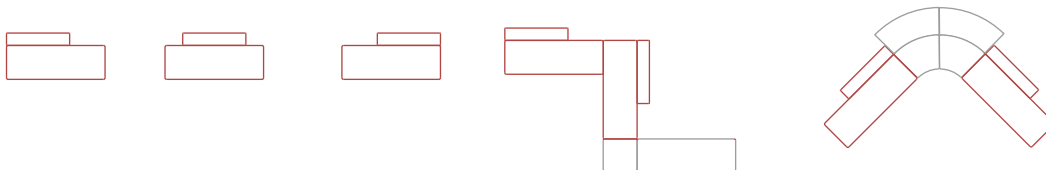
PESO
WEIGHT
POIDS
PES

57,16 kg

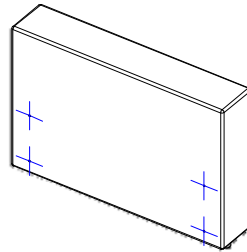
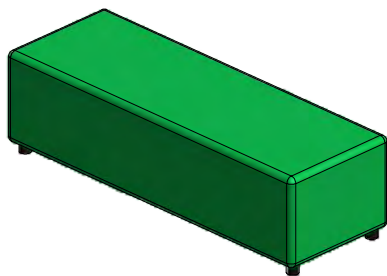
CANTIDAD DE EMBALAJE
PACK QUANTITY
QTÉ D'UNITÉS PAR CARTON
QUANTITAT D'EMBALATGE



EMBALAJE
CARTON BOX
CARTON
EMBALATGE



Instrucciones de montaje - Assembly instructions - Notice de montage - Instruccions de muntatge



1.- Abrir cremallera bajo el asiento
Open the zipper under the sofa
Ouvrir la fermeture éclair situé le canapé

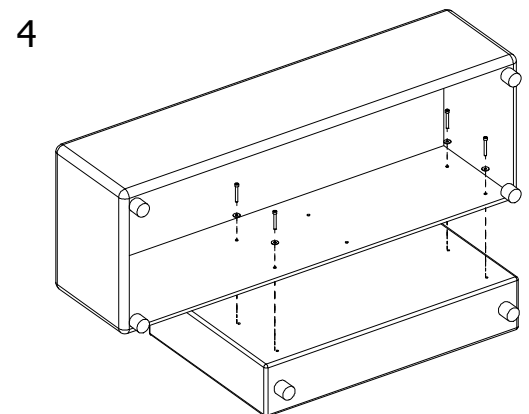
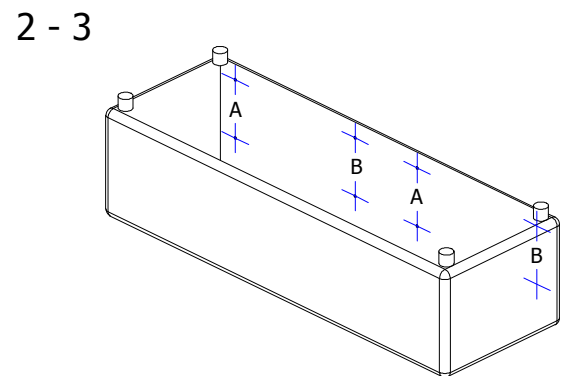
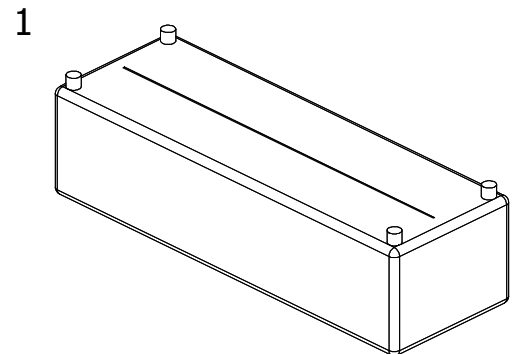
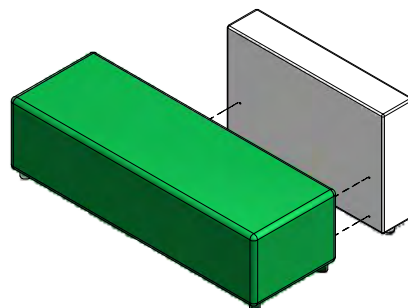
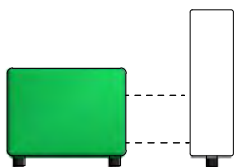
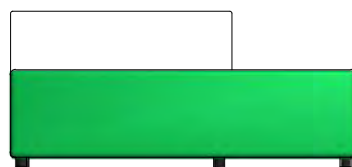
2.- Buscar agujeros en la madera.
Find the holes in the wooden structure.
Chercher les trous dans le bois.

3.- Agujerear la piel en la posición deseada. A / B
Make a hole in the desired position. A / B
Perçer le similicuir à la position souhaitée A / B

4.- Unir sofà al respaldó.
Join Sofa to the Backrest.
Unire le canapé au dossier.

A - Derecha / Right / Droite

B - Izquierda / Left / Gauche



x 4

x 4

M8 x 60

ES

Nuestros productos estan diseñados y fabricados según las normativas de aplicación correspondientes.

INFORMACIÓN IMPORTANTE

Lea todas las instrucciones antes de comenzar el ensamblaje. Guarde las instrucciones para uso futuro.

SUGERENCIA DE USO

El asiento está diseñado para un uso general. No para uso extremo. Movable, ideal para la flexibilidad del aula, espacios comunes. Permite múltiples configuraciones para entornos de trabajo colaborativo. Uso interior.

ADVERTENCIA

Utilizar solo como se pretende. No intente ponerse de pie o arrodillarse sobre el artículo. No apilar. Solo combinaciones planas.

MONTAJE

Ver instrucciones de montaje.

MANTENIMIENTO

Compruebe si hay roturas periódicamente. Retire el producto del servicio cuando se produzca alguna condición que pueda considerarse insegura.

CUIDADO Y LIMPIEZA

Limpie la unidad con un paño húmedo o una esponja con agua tibia y jabón suave. Séquelo. No use limpiadores abrasivos, blanqueadores, solventes químicos y detergentes fuertes.

GARANTÍA

2 años de garantía limitada.

EN

Our products are designed and manufactured according to the corresponding implementation regulations.

IMPORTANT INFORMATION

Read all instructions before beginning assembly. Keep instructions for future use.

SUGGESTED USE

The seat is designed for a general use. Not extreme use. Movable, ideal for the flexibility of the classroom, common spaces. Allows for multiple configurations for collaborative work environments. Indoor use.

WARNING

Use only as intended. Do not attempt to stand or kneel on item. Do not stack just flat join.

ASSEMBLY

See assembly instruction.

MAINTENANCE

Check for breakage periodically. Remove the product from service when any condition develops that might deem operation unsafe.

CARE AND CLEANING

Clean the unit with a damp cloth or sponge using warm water and mild soap. Wipe dry. Do not use abrasive cleaners, bleach, chemical solvents, and strong detergents.

WARRANTY

2-year limited warranty.

FR

Nos produits sont conçus et fabriqués selon les normatives d'application correspondantes. Relation des normes applicables.

INFORMATION IMPORTANTE

Lisez toutes les instructions de montage avant de commencer l'assemblage. Gardez les instructions pour toute éventuelle future utilisation.

CONSEILS D'UTILISATION

Cet article n'es pas conçu pour une utilisation générale, non pour une utilisation extrême. Mobile, permet des multiples configurations pour des environnement de travail collaboratifs. Idéal pour la flexibilité des espaces communs, expositions, salles d'attente.

AVERTISSEMENT

À être utilisé que pour l'objet dont il a été conçu. Ne pas se mettre debout ou s'agenouiller sur l'article. Uniquement des combinaisons horizontales.

ASSEMBLAGE

Suivez les instructions de montage adjoites.

ENTRETIEN

Des tâches d'entretien doivent être réalisés périodiquement. Vérifiez si il y a des fissures. Empêchez l'utilisation du produits si vous observez toute condition qui puisse se considérer dangereuse ou non sure.

MAINTIEN ET NETTOYAGE

Nettoyez l'unité à l'aide d'un chiffon humide ou une éponge avec de l'eau tiède et du savon doux. Séchez le. Ne pas utiliser de nettoyeurs abrasifs, blanchissants, solvants chimiques et détergent forts.

GARANTIE

2 ans de garantie limitée.

CAT

Els nostres productes estan dissenyats i fabricats segons les normatives d'aplicació corresponents.

INFORMACIÓ IMPORTANT

Llegeixi totes les instruccions abans de començar el muntatge. Guardi les instruccions per un ús futur.

SUGGERIMENT D'ÚS

El seient està dissenyat per a un ús general. No per a ús extrem. Movable, ideal per a la flexibilitat de l'aula, espais comuns. Permet múltiples configuracions per a entorns de treball cooperatiu. Ús interior.

ADVERTÈNCIA

Utilitzar només pel seu ús. No intenti posar-se de peu o agenollarse sobre l'article. No apilar. Només combinacions planes.

MUNTATGE

Veure instruccions de muntatge.

MANTENIMENT

Comprovi si hi ha trencaments periòdicament. Retiri el producte del servei quan es produeixi alguna condició que es pugui considerar insegura.

CURA I NETEJA

Netegi l'article amb un drap humit o una esponja amb aigua tèbia i sabó suau. Eixugui'l. No utilitzi netejadors abrasius, blanquejadors, solvents químics o detergents forts.

GARANTIA

2 anys de garantia limitada.



CALIDAD CERTIFICADA
CERTIFIED QUALITY
QUALITÉ CERTIFIÉE
QUALITAT CERTIFICADA



ASSOCIATED N°01646
AIDIMA
FURNITURE, WOOD AND PACKAGING
TECHNOLOGY INSTITUTE

MIRPLAY COLABORA CON LA ONG:
MIRPLAY COLLABORATES WITH NGO:
MIRPLAY PARTICIPE À L'ONG:
MIRPLAY COLLABORA AMB L'ONG:



OXFAM
International